

# FABA™



 **Tractel®**

# Escadas de segurança permanentes

## FABA system

### EN353-1

A linha FABA é um sistema antiqueda em rail para movimentos verticais. Os rails verticais estão disponíveis separadamente para montagem em escada já existente ou podem ser fornecidos com uma escada integrada. Os sistemas FABA incluem acessórios como plataformas de descanso ou sistemas de bloqueio de acesso. São construídos para serem adaptados a todos os tipos de suportes. Estes produtos podem ser fornecidos em aço galvanizado, aço inoxidável ou alumínio.

As escadas FABA são sistemas completos nos quais todos os componentes estão alinhados entre si. O rail rígido permite ao utilizador controlar melhor o movimento do carro. Ao contrário dos sistemas de cabos, várias pessoas podem subir a escada uma após a outra (com espaçamento suficiente). Ideal para uso em longas distâncias.

Os produtos da linha FABA foram testados para responder aos requisitos do standard europeu EN 353-1. Áreas de aplicação: torres, chaminés, tanques, pilares de pontes, mastros, suportes de antenas, acesso a minas, fossas, passadiços, barragens, camiões-tanque, guindastes, terraços em telhado, sistemas de águas residuais, etc.

Para obter mais informações, entre em contato com a Tractel.



Veja nossos arneses, especialmente dedicados e patenteados para serem usados com escadas FABA:



HT120



HT Easyclimb



Desde 1965, a Tractel oferece soluções de acesso vertical e horizontal (sistemas FABA) com base em designs modulares e robustos.

A FABA oferece soluções completas e rails de segurança para um acesso seguro aos seus locais de trabalho em altura. Uma gama completa de componentes standard garante um sistema de proteção antiquedas de acordo com EN 353-1. Os sistemas antiqueda da FABA permitem uma escalada segura.



Escadas verticais fixas em qualquer altura e nas vias de acesso horizontais.

**Área de aplicação:** Torres, lareiras, pilares, mastros de iluminação ou antenas, postes, chaminés.

### FABA™ System AL2

O Sistema FABA™ AL2 está no mercado desde 2000. É baseado no princípio do Sistema FABA™ A12 e é adequado para materiais em alumínio anodizado. O design do rail de segurança e dos carros deslizantes é assimétrico e garante que os carros deslizantes sejam sempre usados na direção certa.

- Dimensões de perfil de rail (em forma de H): 48 x 65 x 3-6 mm
- Material: alumínio anodizado
- Projeto: Escada com um montante central ou com montantes laterais adicionais ou apenas corrimão
- Espaçamento entre paragens: 70 mm
- Espaçamento entre degraus: 280 mm
- Degraus: retos, inseridos e colocados na parte de trás do rail
- Largura da escada: 414 mm
- Comprimentos primários: 5600 e 2800 mm
- Comprimentos de ajuste: 560, 840, 1120, 1400, 1680, 1960, 2240, 2520, 3080, 3360, 3640, 3920, 4200, 4480, 4760, 5040 e 5320 mm
- Distância máxima entre fixações: 1680 mm para escada com montante central, 2520 mm adequado para escada com montante lateral ou rail.

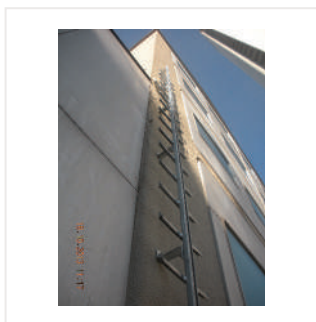
Para obter mais informações, entre em contato com a Tractel®.



### FABA™ System A12

O Sistema FABA™ A12 está no mercado desde 1995. É uma evolução lógica do Sistema FABA™ A11, mas uma versão mais leve e menor. O projeto do rail de segurança e dos carros é assimétrico e garante que os carros sejam sempre usados na direção certa.

- Dimensões do perfil do rail: 48 x 32 x 3 mm
- Material: aço galvanizado por imersão a quente ou aço inoxidável (1.4571)
- Design: Escada com barra vertical central ou apenas corrimão
- Espaçamento entre paragens: 40 mm
- Espaçamento entre degraus: 280 mm
- Degraus: retos e soldados na parte de trás do rail
- Largura da escada: 380 mm
- Comprimentos primários: 5600 e 2800 mm
- Comprimentos de ajuste: 560, 840, 1120, 1400, 1680, 1960, 2240, 2520, 3080, 3360, 3640, 3920, 4200, 4480, 4760, 5040 e 5320 mm
- Distância máxima entre fixações: 1400 mm para a escada e 1960 mm para o rail.



# FABA A12 & AL2

## Carros



O carro deslizante é um componente móvel do sistema FABA e é conectado ao utilizador por um mosquetão. Todos os carros deslizantes da FABA são certificados de acordo com a norma aplicável mais recente (EN353-1) e estão em conformidade com o Regulamento Europeu 2016/425 (Regulamento PPE) com um peso máximo de utilizador de 150 kg.

Os seguintes carros deslizantes são compatíveis com o sistema FABA A12 e AL2:

- AL-D
- Grip
- EZ

Cada carro deslizante é desenhado para usos diferentes de acordo com as necessidades do utilizador e a tabela seguinte visa orientar a escolha do utilizador.

O rail de segurança da FABA é em forma de C e os carros deslizantes deslizam dentro do rail. Isto oferece a vantagem de compacidade do sistema e aumenta o conforto de uso, pois o rail e o carro deslizante ocupam menos espaço na frente do utilizador.

	AL-D	Grip	EZ
<b>Frequency of use</b>			
Occasional	V	-	V
Daily	-	V	V
<b>Application</b>			
Industrial use	V	-	-
Rescuer	-	-	V
Extensive climbing height	-	V	-
Confined access	V	-	V
<b>Features</b>			
Insertable and retrievable and at any location	-	-	V
Anti-reversibility	V	V	V
<b>Compatibility</b>			
A12	V	V	V
AL2	V	V	V
<b>Connector</b>			
Manual locking (M10)	V	-	V
Automatic tri-lock (M23)	V	V	V



AL-D



Grip



EZ



### FABA EZ 150kg

FABA EZ, falando simplesmente: "fácil"

- A maior vantagem e diferencial deste carro deslizante é a possibilidade de ser inserido e retirado em qualquer lugar de um rail ou escada,
- Graças ao seu design único, pode ser inserido e ou recuperado com apenas uma mão,
- Desenhado e compatível com FABA A12 e AL2,
- A introdução só é possível na direção correta graças ao perfil assimétrico,
- Sistema de travamento robusto e automecânico,
- Carro deslizante interno,
- Bom deslizamento,
- Disponível com mosquetão manual (M10) ou trilock (M23),
- Utilizador até 150kg

Modelo	Código
FABA™ EZ + M23	513878
FABA™ EZ + M10	513888



### FABA™ AL-D 150kg

O carro deslizante FABA AL-D 150kg está em conformidade com a última norma aplicável EN 353-1 e com o Regulamento Europeu 2016/425 e é certificado para um utilizador com peso de até 150kg.

O carro é certificado e compatível com o rail e escada de aço galvanizado FABA A12 ou aço inoxidável e com o rail e escada de FABA AL2 e seus produtos relacionados, o FABA AL2 Mobil e o FABA AL2 Mobil-F.

Este dispositivo antiqueda vertical rígido é testado para impedir a queda de um utilizador, com as suas ferramentas e equipamentos, pesando até 150 kg. Permite que vários operadores trabalhem com segurança (cada operador tendo seu próprio carro deslizante FABA AL-D) se não houver mais de dois operadores em 10m e pelo menos 3m entre eles.

Para fornecer proteção ao utilizador até ao peso máximo permitido, todos os produtos do sistema devem ser GAMA DE ALTA CAPACIDADE 150 KG (Atenção: o elemento mais fraco do conjunto sempre determinará a capacidade máxima de todo o sistema).

Modelo	Código
FABA™ AL-D M10	514008
FABA™ AL-D M23	514018



### FABA™ Grip 150kg

O carro deslizante FABA Grip 150kg está em conformidade com a última norma aplicável EN 353-1 e com o Regulamento Europeu 2016/425 e é certificado para um utilizador com peso de até 150kg.

O carro é certificado e compatível com o rail e escada de aço galvanizado FABA A12 ou aço inoxidável e com o rail e escada de FABA AL2 e seus produtos relacionados, o FABA AL2 Mobil e o FABA AL2 Mobil-F.

Este dispositivo antiqueda vertical rígido é testado para impedir a queda de um operador, com as suas ferramentas e equipamentos, pesando até 150 kg. Permite que vários operadores trabalhem com segurança (cada operador tendo seu próprio carro deslizante FABA Grip) se não houver mais de dois operadores dentro de 10m e pelo menos 3m entre eles.

Para fornecer proteção ao utilizador até ao peso máximo permitido, todos os produtos do sistema devem ser GAMA ALTA CAPACIDADE 150 KG (Atenção: o elemento mais fraco do conjunto determinará sempre a capacidade máxima de todo o sistema).



Modelo	Código
FABA™ Grip	514408

### Arnês HT120



Arnês **projetado para subir ou descer estruturas equipadas com um dispositivo antiqueda** em rail EN 353.1 ou de cabo. Incorpora um ponto de ancoragem ventral anti-capotamento aprovado em caso de quedas para trás.

O arnês HT120 é equipado com um ponto de ancoragem ventral antiqueda aprovado. Este ponto de fixação, embora aprovado como dispositivo de prevenção anti-quedas, fornece suporte confortável para subir e descer. O arnês HT120 é o único arnês do mercado que oferece esse tipo de ponto de fixação.

O arnês HT120 é especialmente adaptado para subir escadas equipadas com um dispositivo antiqueda tipo FABA™ montado em rail, com ou sem o auxílio de escada tractelift™.

O seu design patenteado evita que o utilizador se vire, evitando graves lesões nas costas que podem ocorrer em caso de queda, ao contrário das fixações ventrais instaladas diretamente nos cinturões de segurança tradicionais.

O arnês HT120 está equipado com:

- Para utilizadores de até 150 kg.
- Um anel de amarração dorsal.
- Dois pontos de fixação torácica.
- Um ponto de fixação ventral anti-capotamento.
- 5 pontos de ajuste.
- Fivelas de fácil ajuste.
- Indicador de quedas.
- Tamanhos disponíveis; S, M, XL.
- Norma: EN 361.



	S	M	XL
HT120 - Fivelas Standard	61702	61712	61722

# Escada FAB A12 com rail antiqueda

(353-1 / 14122-4)

## Aço galvanizado por imersão a quente

Modelo	Comprimento (cm)	Código
2	560 mm	501237
3	840 mm	501257
4	1120 mm	501297
5	1400 mm	501317
6	1680 mm	501337
7	1960 mm	501367
8	2240 mm	501387
9	2520 mm	501407
10	2800 mm	501427
11	3080 mm	501447
12	3360 mm	501467
13	3640 mm	501487
14	3920 mm	501507
15	4200 mm	501527
16	4480 mm	501547
17	4760 mm	501567
18	5040 mm	501587
19	5320 mm	501607
20	5600 mm	501627

## Aço Inox

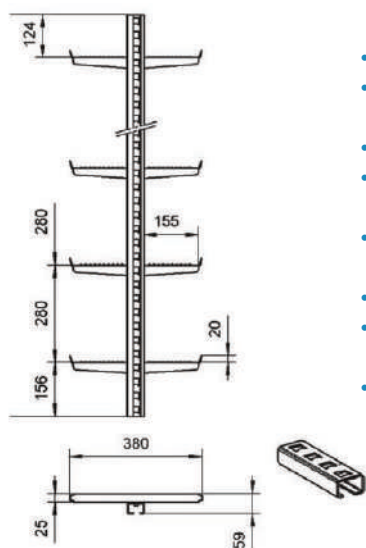
Modelo	Comprimento (cm)	Código
2	560 mm	501247
3	840 mm	501267
4	1120 mm	501307
5	1400 mm	501327
6	1680 mm	501357
7	1960 mm	501377
8	2240 mm	501397
9	2520 mm	501417
10	2800 mm	501437
11	3080 mm	501457
12	3360 mm	501477
13	3640 mm	501497
14	3920 mm	501517
15	4200 mm	501537
16	4480 mm	501557
17	4760 mm	501577
18	5040 mm	501597
19	5320 mm	501617
20	5600 mm	501637

## Escada c/ entrada a 840mm

Modelo	Código
Entrada a 840mm galv.	501288

## Escada c/ entrada a 840mm

Modelo	Código
Entrada a 840mm inox.	501298



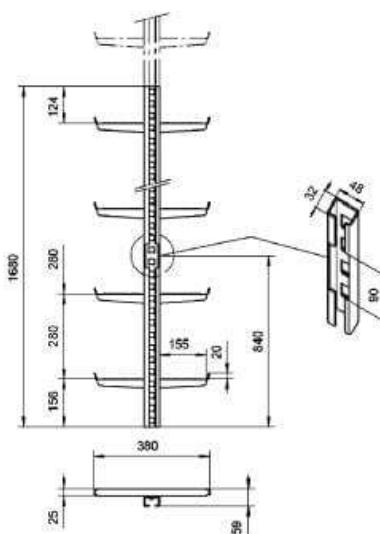
### Escada FAB A12 com rail antiqueda

- Disponível em vários comprimentos de 560 a 5.600 mm.
- Comprimento recomendado de até 2.800 mm para otimização do transporte e facilidade de instalação.
- Distância entre degraus 280 mm.
- Recortes de captura no rail de proteção contra queda a cada 40 mm.
- Degraus com superfície antiderrapante e travão de segurança lateral de 20 mm de altura.
- Degraus de 155 mm de largura de cada lado.
- Material: aço galvanizado por imersão a quente ou aço inoxidável
- Padrão: EN 353-1, BGV D36, DIN 18799-2

### Escada com dispositivo de libertação

A escada com facilidade de libertação permite a inserção e recuperação confortável do carro deslizante FAB A™ na extremidade inferior da escada.

A instalação de um travão destacável acima da libertação é obrigatória para evitar qualquer recuperação involuntária do carro deslizante.



# FABA A12 rail antiqueda

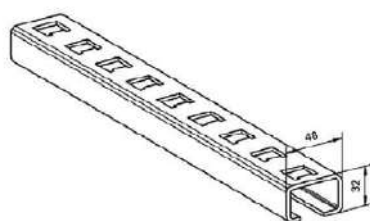
(353-1 / 14122-4)

## Rail antiqueda A12 em aço galvanizado.

Modelo	Comprimento (cm)	Código
2	560 mm	502845
3	840 mm	500038
4	1120 mm	502855
5	1400 mm	502865
6	1680 mm	502875
7	1960 mm	500048
8	2240 mm	502885
9	2520 mm	500058
10	2800 mm	502895
11	3080 mm	500068
12	3360 mm	500078
13	3640 mm	500088
14	3920 mm	500098
15	4200 mm	500108
16	4480 mm	500118
17	4760 mm	500128
18	5040 mm	500138
19	5320 mm	500148
20	5600 mm	500158

## Rail antiqueda A12 feito em aço inoxidável

Modelo	Comprimento (cm)	Código
2	560 mm	502905
3	840 mm	502915
4	1120 mm	502925
5	1400 mm	502935
6	1680 mm	502945
7	1960 mm	502955
8	2240 mm	502965
9	2520 mm	502975
10	2800 mm	502985
11	3080 mm	502995
12	3360 mm	503005
13	3640 mm	503015
14	3920 mm	503025
15	4200 mm	503035
16	4480 mm	503045
17	4760 mm	503055
18	5040 mm	503065
19	5320 mm	500168
20	5600 mm	503075



### FABA A12 rail antiqueda.

- Disponível em vários comprimentos de 560 a 5.600 mm. Comprimento recomendado de até 2.800 mm para otimização do transporte.
- Recortes de captura no rail de proteção contra queda a cada 40 mm.
- Material: aço galvanizado por imersão a quente ou aço inoxidável
- Norma: EN 353-1, BGV D36, DIN 18799-2.



Produtos em stock, serão enviados, mais tardar, em até 3 dias.



Produtos disponíveis em 10 dias úteis.

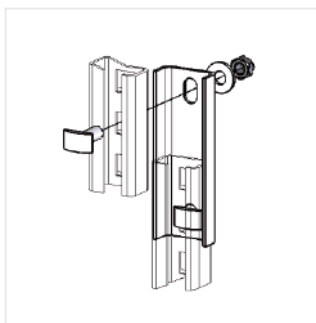


Disponível por pedido. Informe-se sobre os prazos de entrega destes produtos.



# FABA A12

## Componentes



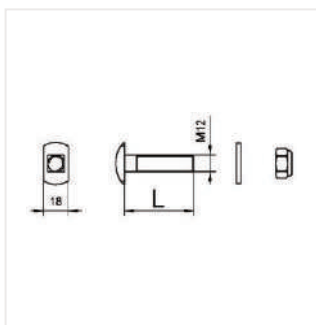
### Uniões de junção

Conector comum entre escadas ou rails FABA™ A12.

Materiais: Aço galvanizado ou aço inoxidável.

Inclui conjunto de 2 parafusos FABA™ A12.

Modelo	Código
Galvanizado a quente	508117
INOX 1.4571	508137



### Parafusos

Kit de parafusos T FABA feito especificamente para fixar o rail FABA™ A12 aos diferentes suportes.

- Cada kit inclui 1 parafuso com porca e arruela.
- Comprimentos de M12 x 35 mm, x 50 mm ex 65 mm.
- Materiais: aço inoxidável.

Modelo	Código
Parafuso M 12 x 35 mm	508107
Parafuso M 12 x 50 mm	516137
Parafuso M 12 x 65 mm	516147

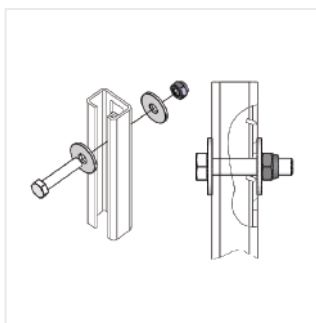


### Terminais de segurança para escadas Anti-queda FABA™ A12

Os terminais devem ser instalados em todos os pontos de entrada e saída dos rails para evitar a saída indesejada de um carro deslizante FABA™.

2 tipos de terminais:

- Os terminais amovíveis devem ser instalados nos locais onde o carro deve ser removido. O terminal deve ser destravado manualmente e, em seguida, fecha automaticamente (mola)
- Os terminais permanentes devem ser instalados nos locais onde o carro não deve ser removido.



Modelo	Código
Terminal amovível superior/inferior tipo DS INOX 1.4571	517185
Terminal fixo superior tipo DS INOX 1.4571	508067



Produtos em stock, serão enviados, mais tardar, em até 3 dias.



Produtos disponíveis em 10 dias úteis.

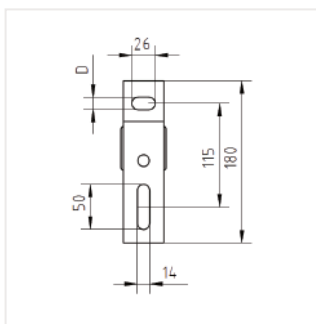
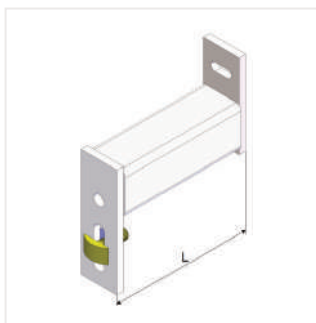


Disponível por pedido. Informe-se sobre os prazos de entrega destes produtos.



# FABA A12

Suporte de tubo quadrado

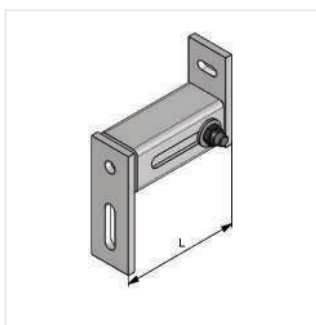


## Suporte de tubo quadrado

O suporte de tubo quadrado é projetado para instalação da escada FABA™ numa estrutura de alvenaria.

- Disponível com orifícios para fixação à parede:  $\varnothing = 10,5$  mm e  $\varnothing = 14$  mm.
- Fornecido com 1 kit de parafusos M12 x 35mm.
- Ancoragens de fixação não incluídas.
- Materiais: Aço galvanizado ou aço inoxidável

Descrição	Código
Galvanizado a quente D 10,5	503558
Galvanizado a quente D 14	503538
INOX 1.4571 D 10,5	503568
INOX 1.4571 D 14	503548
Galvanizado a quente D 10,5	527967
Galvanizado a quente D 14	527977
INOX 1.4571 D 10,5	518697
INOX 1.4571 D 14	518737



## Suportes de tubo quadrado ajustáveis

Este suporte ajustável deve ser usado quando a distância entre a escada / rail e a estrutura não for constante.

- Disponível com furos para fixação na parede:  $\varnothing = 10,5$  mm
- Fornecido com 1 kit de parafusos M12 x 35mm.
- Ancoragens de fixação não incluídas.
- Materiais: Aço galvanizado ou aço inoxidável.

Modelo	Comprimento	Construction material	Código de produto
Suporte quadrado ajustável $\varnothing 10,5$ mm em aço galvanizado	140 - 210 mm	Galvanised steel	272817
Suporte quadrado ajustável $\varnothing 10,5$ mm em aço inoxidável	140 - 210 mm	Stainless steel	272827



Produtos em stock, serão enviados, mais tardar, em até 3 dias.



Produtos disponíveis em 10 dias úteis.



Disponível por pedido. Informe-se sobre os prazos de entrega destes produtos.

# FABA A12

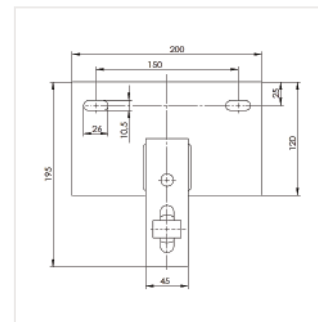
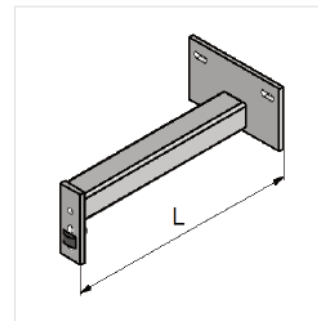
Suporte para estrutura de baixa resistência

## Suporte para estrutura de baixa resistência

Este suporte é projetado para instalação da escada FABA™ numa parede de tijolos. O projeto garante uma repartição das forças transmitidas à estrutura de suporte.

- Disponível com furos para fixação à parede:  $\varnothing = 10,5$  mm.
- Fornecido com 1 kit de parafusos M12 x 35mm.
- Ancoragens de fixação não incluídas.
- Materiais: Aço galvanizado ou aço inoxidável.

Modelo	Material	Comprimento	Código
Galva 161 mm	161 mm	Galvanised steel	272797
Aço Inox 161 mm	161 mm	Stainless steel	272807
Galva 371 mm	371 mm	Galvanised steel	524797
Galva 430 mm	430 mm	Galvanised steel	520177
Galva 500 mm	500 mm	Galvanised steel	525567

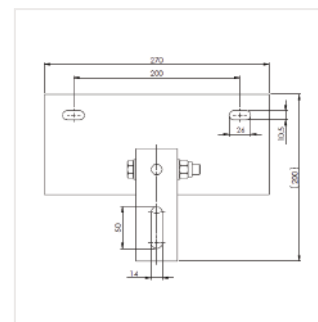
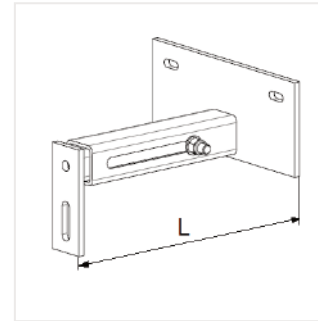


## Suporte ajustável para estrutura de baixa resistência

Este suporte ajustável é projetado para instalação da escada FABA™ numa parede de tijolos. O projeto garante uma repartição das forças transmitidas à estrutura de suporte. Este suporte ajustável deve ser usado quando a distância entre a escada / rail e a estrutura não for constante.

- Disponível com furos para fixação à parede:  $\varnothing = 10,5$  mm.
- Fornecido com 1 kit de parafusos M12 x 35mm.
- Ancoragens de fixação não incluídas.
- Materiais: Aço galvanizado ou aço inoxidável.

Modelo	Material	Comprimento	Código
Galva 140 - 210 mm	140 - 210 mm	Galvanised steel	272847
Aço Inox 140 - 210 mm	140 - 210 mm	Stainless steel	272857
Galva 260 - 390 mm	260 - 390 mm	Galvanised steel	272867
Galva 770 - 900 mm	770 - 990 mm	Galvanised steel	272887



Produtos em stock, serão enviados, mais tardar, em até 3 dias.



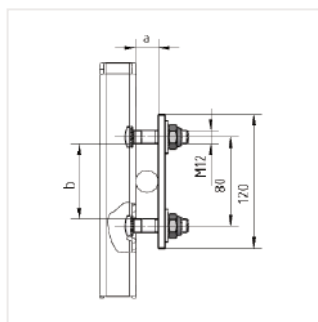
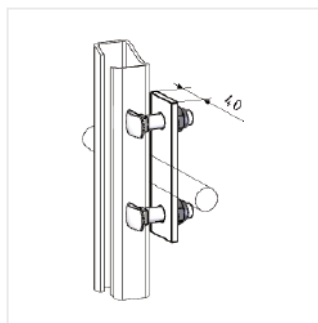
Produtos disponíveis em 10 dias úteis.



Disponível por pedido. Informe-se sobre os prazos de entrega destes produtos.

# FABA A12

Suportes para rail apenas para instalação em degraus de escadas existentes



## Suporte central em degraus redondos ou retangulares

Suporte para instalação do rail FABA™ A12 no centro de degraus redondos, retangulares ou quadrados existentes.

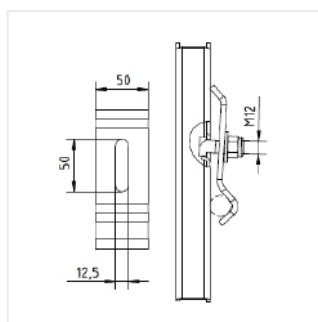
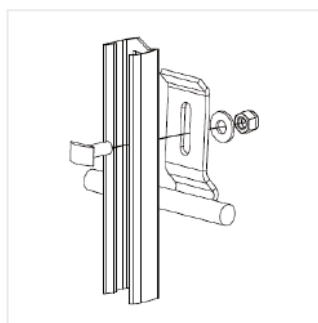
Largura mínima dos degraus: 350 mm

- Fixação do rail FABA™.
- Este suporte é adequado para uma ampla gama de diferentes degraus.
- Em degraus redondos: para um diâmetro entre Ø16mm e Ø40mm
- Em quadrado ou retangular: de 16x16 a 40x65mm

1) Fornecido com 1 kit de parafusos M12 x 50mm.

2) Fornecido com 1 kit de parafusos M12 x 65mm.

Modelo	Código
I. Galvanizado a quente 16-25 mm	503398
II. Galvanizado a quente 25-40 mm	503408
I. INOX 1.4571 16-25 mm	508817
II. INOX 1.4571 25-40 mm	508827



## Suporte central em degraus redondos

Suporte para instalação do rail FABA™ A12 no centro de degraus redondos existentes, degrau em ferro, por exemplo.

Largura mínima dos degraus: 350 mm

- Fixação do trilho FABA™.
- O suporte é adequado apenas para degraus redondos com um diâmetro entre Ø15 e Ø27 mm.
- Fornecido com 1 kit de parafusos M12 x 35mm.

Modelo	Código
Suporte central para degraus galvanizados a quente	508327
Suporte central para degraus de aço inoxidável 1.4571	503528

Produtos em stock, serão enviados, mais tardar, em até 3 dias.

Produtos disponíveis em 10 dias úteis.

Disponível por pedido. Informe-se sobre os prazos de entrega destes produtos.

# FABA A12

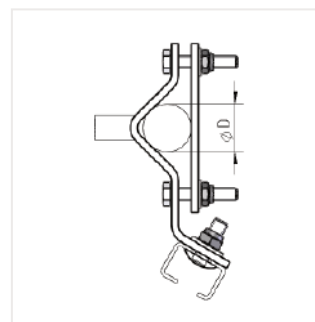
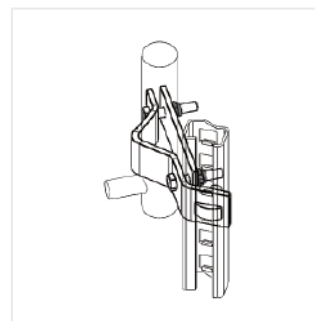
Suportes para rails para instalação em barras laterais de escadas existentes

## Instalação em barras laterais redondas

Suporte para instalação de rail FABA™ no perfil lateral (que deve ser redondo) de uma escada existente.

- Suportes para ancoragem dos rails antiqueda FABA™ A12.
- Dimensões: 3 modelos diferentes estão disponíveis para diâmetros entre 25 mm e 80 mm.
- Materiais: Aço galvanizado e aço inoxidável.
- Fornecido com 1 kit de parafusos M12 x 35mm.

Modelo	Código
I. Galvanizado a quente 25-33 mm	503368
II Galvanizado a quente 34-55 mm	504008
III Galvanizado a quente 56-80 mm	508637
I. INOX 1.4571 25-33 mm	503378
II. INOX 1.4571 34-55 mm	504018
III. INOX 1.4571 56-80 mm	508647



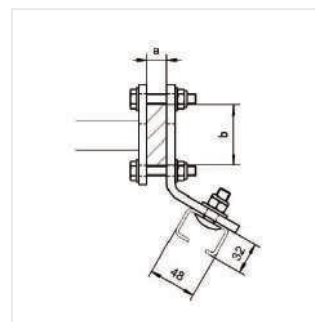
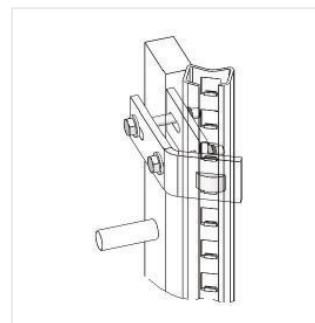
## Instalação em barras laterais retangulares

Suporte para instalação de rail FABA™ no perfil lateral (que deve ser retangular) de uma escada existente.

- Suportes para ancoragem dos rails antiqueda FABA™ A12.
- Dimensões: 6 modelos diferentes estão disponíveis.
- Materiais: Aço galvanizado e aço inoxidável.
- Fornecido com 1 kit de parafusos M12 x 35mm.

Cada suporte é projetado para se ajustar a um tamanho de barra lateral diferente. As dimensões aeb devem ser verificadas na escada existente para selecionar o suporte correspondente.

Rail lateral dimensão (cm)	b = 40-60mm	b = 40-60mm	b = 61 - 80 mm	b = 61 - 80 mm	b=81-100mm
	Código Galva	Código Inox	Código Galva	Código Inox	Código Galva
a 6 - 20 mm	503888	503948	503918	503978	513938
21 - 30 mm	503898	503958	503928	503988	513948
31 - 50 mm	503908	503968	503938	503998	513958



Produtos em stock, serão enviados, mais tardar, em até 3 dias.



Produtos disponíveis em 10 dias úteis.



Disponível por pedido. Informe-se sobre os prazos de entrega destes produtos.

# FABA A12

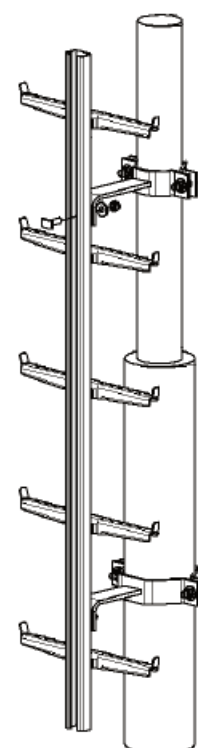
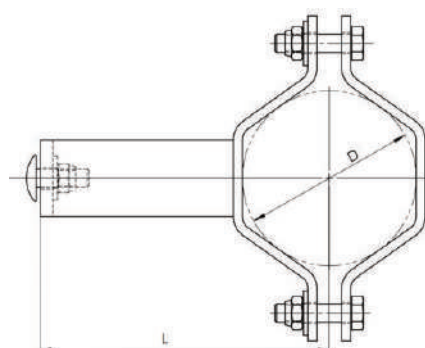
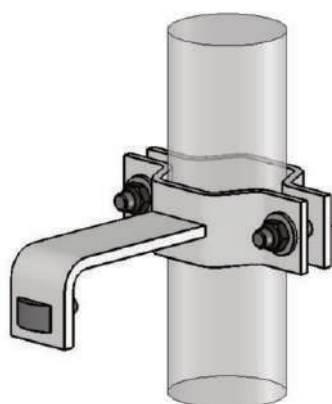
## Suportes

### Suporte para mastro

Suporte FABA™ A12 para mastro por meio de grampos.

- Composto por dois elementos:
  - CLAMPS com diferentes diâmetros D,
  - BRAÇOS de diferentes comprimentos L (centro do mastro na parte de trás do trilho).
- Inclui 1 kit de montagem M12x35mm
- O comprimento L é sempre dado pelo menor diâmetro do mastro utilizado. Esta dimensão L é decisiva para a escolha das outras ancoragens a serem utilizadas na mesma dimensão L do sistema.
- Material: Aço galvanizado.

Diâmetro do mastro (mm)	L: distância entre o centro do mastro e a escada (mm)										
	184	190	203	213	217	230	243	255	269	312	
Ø 80 mm	0			506575	506585						
Ø 89.9 mm	0	503678	503595	506605	506615	506625	506635	503688	506645		
Ø 101.6 mm	0		503698	506655	506665	506675	506685	506695	506705		
Ø 114.3	0			506715	503708	506725	503718	503728	503738	506735	
Ø 139.7	0				503748	506745	503758	503768	503778	503788	
Ø 159	0					506755	506765	506775	506785	506795	
Ø 168.3	0						503798	503808	503818	506805	528027
Ø 193.7	0							503828	506815	506825	
Ø 219.1	0								503838	506835	528037
Ø 273	0									272897	272907
Ø 323.9	0									521507	528007



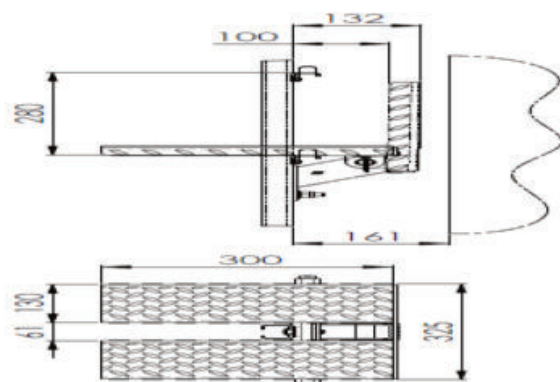
# FABA A12

Plataforma de descanso

## Plataforma descanso Tipo I

Plataforma de descanso TIPO I para sistemas de escadas.

- Para escada FABA™ A12
- Para escada de barras laterais duplas (separação das barras laterais de pelo menos 380 mm de largura interna), na qual o rail FABA™ foi montado centralmente nos degraus.
- Distância entre degraus mín. 280 mm.
- A plataforma de descanso é aparafusada no rail, nenhuma fixação à superfície é necessária.
- As plataformas de descanso são colocadas a cada 10 m ou dependendo do edifício e das normas ou leis locais
- A plataforma pode ser dobrada para baixo para facilitar a passagem.
- Possui duas plataformas, cada uma de 150 x 300 mm.
- Materiais: Aço galvanizado e aço inoxidável.

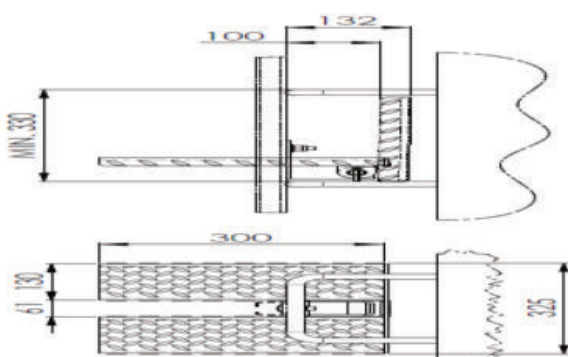


Modelo	Código
Tipo I dobrável galv.	242095
Tipo I dobrável Inox	242135

## Plataforma descanso Tipo II

Teto de descanso TIPO II para escadas de inspeção.

- Para degraus de poços de inspeção em que o rail de proteção para escada FABA™ foi montado centralmente nos ferros de degrau.
- Distância entre passadores mín. 333 mm.
- Para distâncias entre os ferros de degrau de 333 mm, o espaço livre na plataforma é restrito a 110 mm.
- Não há restrições para distâncias de 400 mm.
- A plataforma de descanso é aparafusada no rail de proteção de escada, não é necessária fixação à superfície.
- As plataformas de descanso são colocadas a cada 10 m ou dependendo da construção e das normas ou leis locais.



Modelo	Código
Tipo II dobrável galv.	242255
Tipo II dobrável Inox.	242275

Produtos em stock, serão enviados, mais tardar, em até 3 dias.

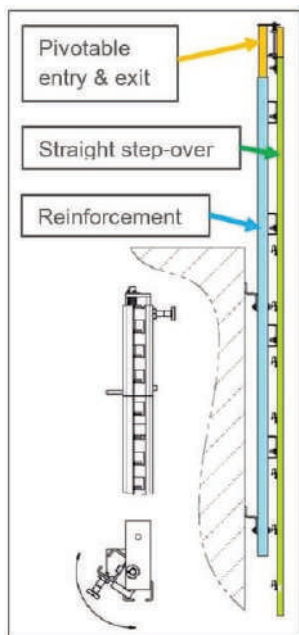
Produtos disponíveis em 10 dias úteis.

Disponível por pedido. Informe-se sobre os prazos de entrega destes produtos.



# FABA A12

## Saídas de escada



## Saída superior para escada

Degrau reto, incluindo para uma instalação de escada:

- a extensão da escada,
- o rail de reforço,
- a entrada/ saída pivotante

e para uma instalação de rail (certifique-se de que o rails de ant queda seja longo o suficiente de acordo com o manual de instalação para receber o degrau reto):

- o rail de reforço,
- a entrada / saída pivotante

O degrau reto garante a segurança até o desembarque completo, pois o carro

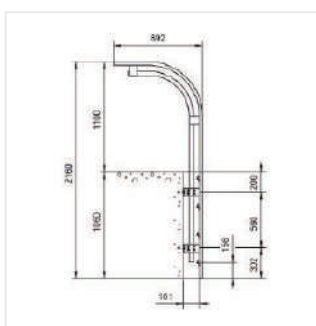
deslizante permanece conectado e permite que o utilizador se proteja antes de desconectar o carro deslizante.

Escada anti queda modelo A12 com extensão de rails central reforçada na extremidade superior.

- Para ser instalado apenas na seção superior de uma instalação.
- Comprimento total da escada de 2800 mm, altura de aterrissagem 964 mm.
- Número de degraus: 7.
- Materiais: aço galvanizado por imersão a quente ou aço inoxidável.

Model	Type
Escada direita galv.	272407
Escada esquerda galva.	272417
Rail direito galv.	272917
Rail esquerdo galv.	272927
	500388
Reforço saída escada Inox	530347
entrada/saída esquerda Inox	530227
entrada/saída direita Inox	530247
Reforço saída para calha Inox	530367

Kit is including the ladder extension (if required), the reinforcement rail and the corresponding pivoting entry/exit



## Saída superior curvada

- A entrada / saída curva está localizada no topo da escada ou escada ou rail de proteção anti queda.
- Facilita a passagem da escada ao convés ou acesso.
- Recua 892 mm numa zona de acesso seguro.
- Disponível para sistemas de escada ou rail FABA A12.
- Materiais: Aço galvanizado e aço inoxidável.

Descrição	Código
Saída sup. curva 4 degraus galv. Ø10.5mm	503468
Saída sup. curva 4 degraus galv. Ø14mm	525427
Saída sup. curva 4 degraus Inox Ø10.5mm	503478
Saída sup. curva 4 degraus Inox Ø14mm	525417
Saída sup. curva sem degraus galv. Ø10.5mm	503488
Saída sup. curva sem degraus Inox Ø10.5mm	508237



Produtos em stock, serão enviados, mais tardar, em até 3 dias.



Produtos disponíveis em 10 dias úteis.



Disponível por pedido. Informe-se sobre os prazos de entrega destes produtos.

# FABA A12

## Componentes

### Componentes/acessórios espaços confinados

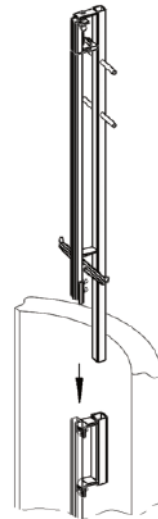
Especialmente desenhado para acessos confinados ou instalações de escada cobertas com proteção de escada FABA™ A12.

Para entrar num acesso confinado mantendo uma postura ergonómica e reta do corpo, o auxiliar de entrada é colocado no sistema de proteção de escada A12 existente e removido após a conclusão do trabalho.

O utilizador é, portanto, capaz de se proteger enquanto permanece ao lado da abertura para o espaço confinado.

Este sistema só pode ser usado em conjunto com uma conexão fixa para a escada de proteção.

Modelo	Código
Acoplamento Inox	507175
Acesso amovível Inox	507155
Suporte de apoio	503578



### Seção de entrada-saída com rotação de 90°

A seção de entrada e saída permite a inserção e extração confortável do carro FABA™ e deve ser instalada em cada posição da instalação de escada que se destina a garantir a libertação segura do sistema de proteção de escada (por exemplo, plataformas de trabalho).

Deve ser instalado aprox. 1000 mm acima do nível de apoio.

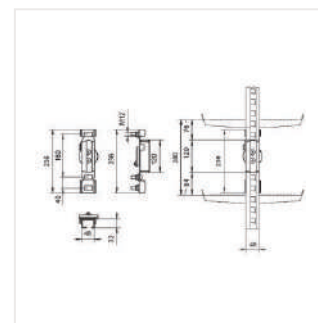
Após o desbloqueio, a peça central pode girar 90° e a corrediça sair lateralmente.

O movimento vertical é bloqueado enquanto a peça central é girada.

A peça central é travada automaticamente na posição vertical.

Incluído na entrega: 3 parafusos de montagem M12x35mm

Modelo	Código
Galvanizado	503498
Inox	503508



Produtos em stock, serão enviados, mais tardar, em até 3 dias.



Produtos disponíveis em 10 dias úteis.



Disponível por pedido. Informe-se sobre os prazos de entrega destes produtos.

# FABA A12

Segurança contra subidas não autorizadas (opcional)

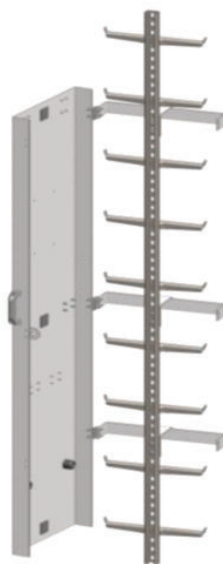
## Restrição de acesso

### Segurança contra utilizadores não autorizados

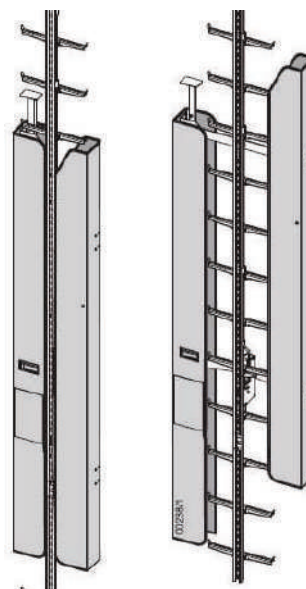
Modelo	Código
Placa sinalética alumínio	209138
Porta segurança alumínio	209148
Porta borboleta	513868
Escada de alumínio amovível L=2800mm	501705
Calha de proteção c/ gancho galv.	503638
	508577



Placa de cobertura em alumínio



Cobertura de porta de segurança de alumínio



Porta borboleta

## Placa sinalética

Modelo	Código
Placa sinalética	523897



# Escadas de segurança temporárias

## FABA™ AL2 mobil system

### O sistema FABA™ AL2 Mobil

Escada de segurança para uso temporário em vários tipos de estrutura. Os fechos que acomodam a escada são fixados de forma permanente. Na versão standard, são fornecidos suportes de fixação de parede e coluna para os postes.

### Características FABA™ AL2 Mobil:

Perfil de rail de dimensões (em forma de H): 48 x 65 x 3-6 mm

Material: alumínio anodizado

Projeto: Escada com uma verticalidade central ou com uma verticalidade lateral adicional

Espaçamento entre paragens: 70 mm

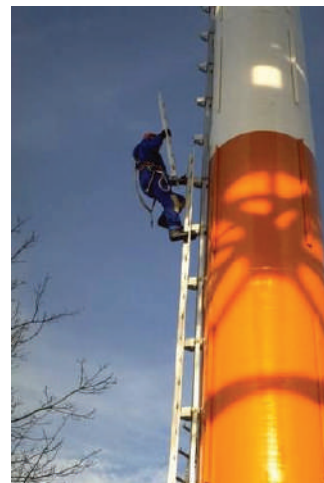
Espaçamento entre degraus: 280 mm

Degraus: retos, inseridos e colocados na parte de trás do rail

Largura da escada: 414 mm

Fornecimento Tractel® :

Fornecido em comprimentos ajustáveis de: 2800, 2520, 2240, 1960 e 1680 mm



## FABA™ System AL2 MOBIL-F

Os Sistemas AL2 MOBIL-F são uma solução temporária. Esta solução é baseada na tecnologia do sistema AL2 "standard". Para um mínimo de 2 pessoas e recomendado para alturas não superiores a 12 metros.

O Sistema FABA™ AL2 MOBIL-F:

Projetado para acesso a postes ou mastros de seção transversal circular. Os fechos são pré-instalados nas seções da escada e fornecidos com correias de fixação para permitir que as seções da escada sejam apertadas e posicionadas diretamente no poste ou mastro.

Dimensões de perfil de rail (em forma de H): 48 x 65 x 3-6 mm

Material: alumínio anodizado

Projeto: Escada com um montante central ou com um montante lateral adicional

Espaçamento entre paragens: 70 mm

Espaçamento entre degraus: 280 mm

Degraus: retos, inseridos e colocados na parte de trás do rail

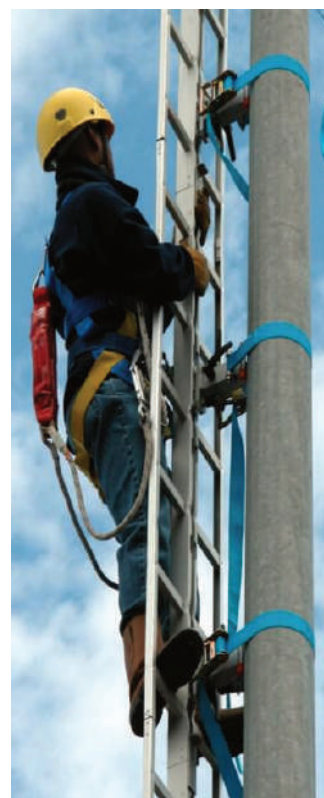
Largura da escada: 414 mm

AL2 Mobil-F

Fornecido em comprimentos ajustáveis de: 1960 e 1680 mm

Distância máxima entre fixações: 1680 mm

Características dos conectores: Liberação automática da extremidade superior para encaixar a próxima seção da escada.



Para obter mais informações sobre aplicações especiais, entre em contato com a Tractel:



Produtos em stock, serão enviados, mais tardar, em até 3 dias.



Produtos disponíveis em 10 dias úteis.



Disponível por pedido. Informe-se sobre os prazos de entrega destes produtos.

Desde 1965, a Tractel oferece soluções de acesso vertical e horizontal (sistemas FABA) com base em designs modulares e robustos.

A FABA oferece soluções completas e rails de segurança para um acesso seguro aos seus locais de trabalho em altura. Uma gama completa de componentes standard garante um sistema de proteção contra quedas de acordo com EN 353-1. Os sistemas antiqueda da FABA permitem uma escalada segura em escadas verticais fixas em qualquer altura e nas vias de acesso horizontais.



**Área de aplicação:** Torres, lareiras, pilares, mastros de iluminação ou antenas, postes, chaminés.



## FABA™ System A11

Introduzido em 1965, o Sistema FABA™ A11 é o precursor dos dispositivos de segurança de acesso vertical. Os designs do rail de segurança e do carro deslizante são simétricos. O carro deslizante pode ser inserido em qualquer direção no rail de segurança.

- Dimensão do perfil do rail: 68 x 56 x 2,8 mm
- Material: aço galvanizado por imersão a quente ou aço inoxidável (1.4571) Versão: Escada com montante central ou apenas corrimão.
- Espaçamento entre paráguas: 140 mm
- Espaçamento entre degraus: 280 mm
- Degraus: inclinados para a frente e soldados na parte de trás do rail.
- Largura da escada: 408 mm
- Comprimento primário: 2800 mm
- Comprimentos de ajuste: 1960, 1680, 1400 e 1120 mm
- Distância máxima entre fixações: 1960 mm

Para obter mais informações, entre em contato com a Tractel® .

# FABA A11 escada com rail antiqueda

(EN353-1 / 14122-4)

## Aço galvanizado por imersão a quente

Número de degraus	Comprimento (cm)	Peso (kg)	Código
2	560	4.8	501398
3	840	7.3	502357
4	1120	9.8	502367
5	1400	12.3	501438
6	1680	14.7	501458
7	1960	17.2	501478
8	2240	19.7	501498
9	2520	22.1	502377
10	2800	24.5	502387

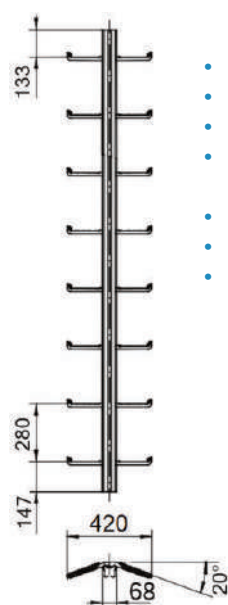
## Versão Inox

Número de degraus	Comprimento (cm)	Peso (kg)	Código
3	840	7.3	501418
4	1120	9.8	501428
5	1400	12.3	501448
6	1680	14.7	501468
7	1960	17.2	501488
8	2240	19.7	501508
9	2520		501518
10	2800	24.5	501528

## Escada c/ entrada a 840mm

Modelo	Código
Entrada a 840mm galv.	501638

Modelo	Código
Entrada a 840mm inox.	501658



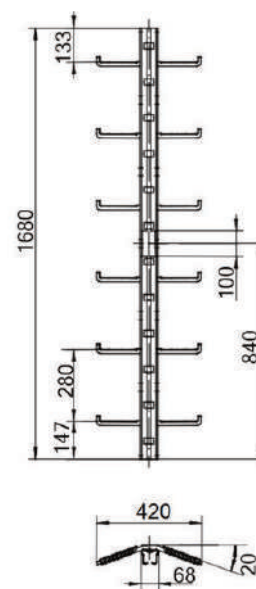
### FABA A11 escada com rail antiqueda.

- Disponível em vários comprimentos de 840 a 2800 mm.
- Distância entre degraus 280 mm.
- Recortes de captura no rail de proteção contra queda a cada 140 mm.
- Os degraus são forjados em aço sólido e soldados na parte de trás do trilho. Têm uma banda de rodagem perfilada e pinos deslizantes de 20 mm de altura
- Degraus de 170 mm de largura em cada lado dobrado a 20 °
- Material: aço galvanizado por imersão a quente ou aço inoxidável
- Padrão: EN 353-1, BGV D36, DIN 18799-2

### Escada com funcionalidade de libertação

A escada com funcionalidade de libertação permite a inserção e recuperação confortável do carro deslizante FABA na extremidade inferior da escada.

A instalação de um terminal destacável acima da libertação é obrigatória para evitar qualquer recuperação involuntária do carro deslizante.



# FABA A11 escada com barras laterais e rail antiqueda

(EN353-1 / 14122-4)

## Versão galvanizada

Número de degraus	Comprimento (mm)	Peso (kg)	Código
4	1120	12.4	501718
5	1400	15.5	501738
6	1680	18.6	501758
7	1960	21.7	501798
8	2800	31.1	501858

## Versão Inox

Número de degraus	Comprimento (mm)	Peso (kg)	Código
4	1120	12.4	501728
5	1400	15.5	501748
6	1680	18.6	501778
7	1960	21.7	501808
10	2800	31.1	501868

## Escada com barras laterais e funcionalidade de libertação

Modelo	Comprimento (mm)	Peso (kg)	Código de produto
Entrada a 840mm galv.	1680	18.6	512918

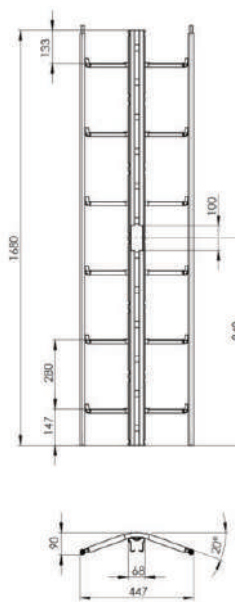
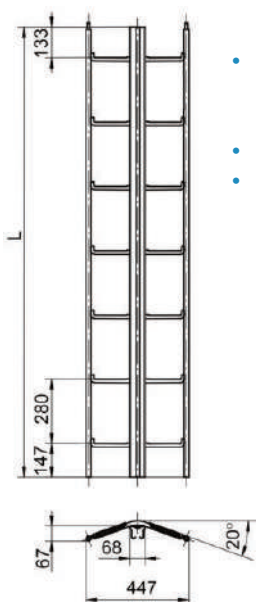
### FABA A11 com barras laterais e rail antiqueda

- Além de todas as especificações da escada standard FABA A11, a versão inclui barras laterais. Esta versão é recomendada quando os degraus não podem ser usados como auxiliares de escalada para as mãos.
- Disponível em vários comprimentos de 1120 a 2800 mm.
- Material: aço galvanizado por imersão a quente ou aço inoxidável

### Escada com funcionalidade de libertação

A escada com facilidade de libertação permite a inserção e recuperação confortável do carro deslizante FABA na extremidade inferior da escada.

A instalação de um terminal destacável acima da libertação é obrigatória para evitar qualquer recuperação involuntária do carro deslizante.



# FABA A11 rail antiqueda

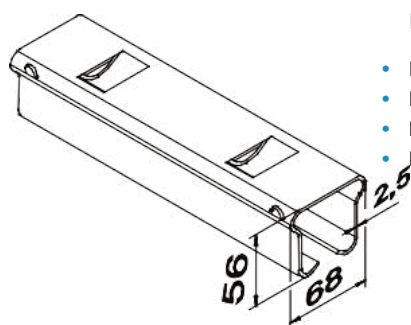
(353-1 / 14122-4)

## Rail em aço galvanizado a quente.

Modelo	Comprimento (mm)	Peso (kg)	Código
4	1120	4.3	500198
5	1400	5.3	500208
6	1680	6.4	500218
7	1960	7.5	500228
10	2800	10.8	503335

## Rail em aço inoxidável

Modelo	Comprimento (mm)	Peso (kg)	Código
3	840		500278
4	1120	4.3	500288
5	1400	5.3	500298
6	1680	6.4	500308
7	1960	7.5	500318
10	2800	10.8	500348



### FABA A11 rail antiqueda.

- Disponível em vários comprimentos de 1120 a 2800 mm.
- Recortes de captura no rail de proteção antiqueda a cada 140 mm.
- Material: aço inoxidável 1.457 (316 Ti).
- Norma: EN 353-1, BGV D36, DIN 18799-2.



Produtos em stock, serão enviados, mais tardar, em até 3 dias.



Produtos disponíveis em 10 dias úteis.



Disponível por pedido. Informe-se sobre os prazos de entrega destes produtos.





### FABA™ Klassik 150kg

Estamos introduzindo o novo slider FABA™ Klassik 150kg. É uma atualização para o atual FABA™ Klassik. Esta nova versão está em conformidade com a mais recente norma aplicável EN 353-1:2018 e com o Regulamento Europeu 2016/425 e é certificada para um utilizador com peso até 150kg.

Este slider é uma parte do processo de atualização da nossa gama de produtos de proteção contra quedas de EPI e uma extensão da gama FABA™. O slider é certificado e compatível com o trilho e escada de FABA™ A11 aço galvanizado ou aço inoxidável seus acessórios relacionados. Este pára-quedas vertical rígido é testado para parar a queda de um operador, com suas ferramentas e equipamentos, pesando até 150 kg. Ele permite que vários operadores trabalhem em segurança (cada operador tem seu próprio controle deslizante Klassik FABA™) se não houver mais de dois operadores em um raio de 10m e pelo menos 3m entre eles. Para proteger o utilizador até ao peso máximo permitido, todos os produtos do sistema devem ser de ALTA CAPACIDADE RANGE 150 KG (Atenção: o elemento mais fraco da corrente determina sempre a capacidade máxima de todo o sistema).

Modelo	Código
FABA™ Klassik - M10	514208
FABA™ Klassik - M23	514218



### Arnês HT120



Arnês **projetado para subir ou descer estruturas equipadas com um dispositivo antiqueda** em rail EN 353.1 ou de cabo. Incorpora um ponto de ancoragem ventral anti-capotamento aprovado em caso de quedas para trás.

O arnês HT120 é equipado com um ponto de ancoragem ventral antiqueda aprovado. Este ponto de fixação, embora aprovado como dispositivo de prevenção antiquedas, fornece suporte confortável para subir e descer. O arnês HT120 é o único arnês do mercado que oferece esse tipo de ponto de fixação. O arnês HT120 é especialmente adaptado para subir escadas equipadas com um dispositivo antiqueda tipo FABA™ montado em rail, com ou sem o auxílio de escalada tractelift™. O seu design patenteado evita que o utilizador se vire, evitando graves lesões nas costas que podem ocorrer em caso de queda, ao contrário das fixações ventrais instaladas diretamente nos cinturões de segurança tradicionais.

O arnês HT120 está equipado com:

- Para utilizadores de até 150 kg.
- Um anel de amarração dorsal.
- Dois pontos de fixação torácica.
- Um ponto de fixação ventral anti-capotamento.
- 5 pontos de ajuste.
- Fivelas de fácil ajuste.
- Indicador de quedas.
- Tamanhos disponíveis; S, M, XL.
- Norma: EN 361.

	S	M	XL
HT120 - Fivelas Standard	61702	61712	61722

# FABA A11

## Componentes

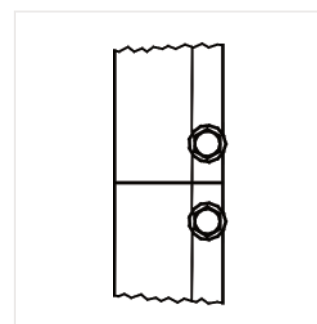
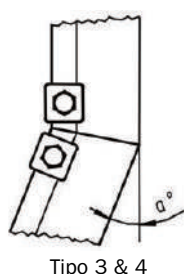
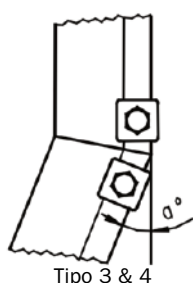
### Conector de juntas FABA A11

Conector de juntas entre escadas ou rails FABA A11.

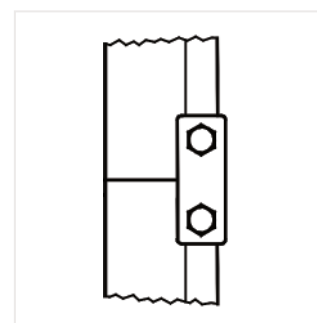
Materiais: aço inoxidável.

Existem 4 tipos diferentes de conectores dependendo da configuração da instalação.

Modelo	Código
Conexão reta	507197
Conexão direta com descarga de raio	507307
Ângulo de conexão entre 5° e 15°	503258
Ângulo de conexão entre 15° e 25°	503278



Type 1



Type 2

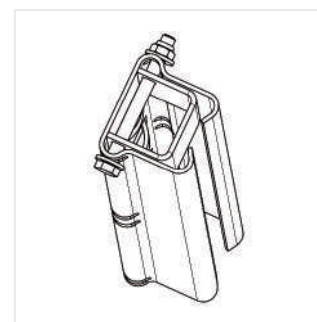
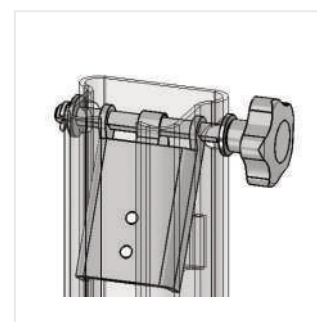
### Terminais de segurança para escadas Anti-queda FABA™ A11

Os terminais devem ser instalados em todos os pontos de entrada e saída dos rails para evitar a saída indesejada de um carro FABA.

2 tipos de terminais:

- Os terminais amovíveis devem ser instalados nos locais onde o carro deve ser removido.
- O terminal deve ser destravado manualmente e, em seguida, fecha automaticamente (mola).
- Os terminais permanentes devem ser instalados nos locais onde o transporte não deve ser removido.

Modelo	Código
Amovível	523597
Permanente	523617



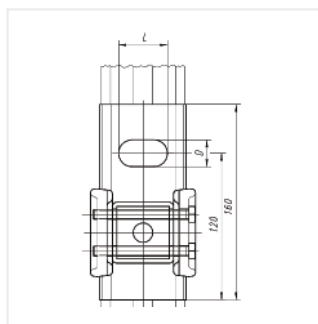
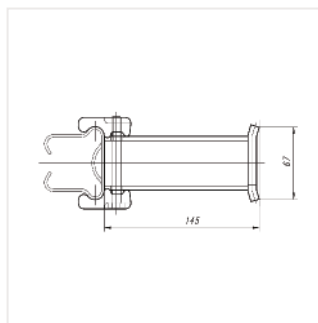
● Produtos em stock, serão enviados, mais tardar, em até 3 dias.

● Produtos disponíveis em 10 dias úteis.

○ Disponível por pedido. Informe-se sobre os prazos de entrega destes produtos.

# FABA A11

Suporte quadrado

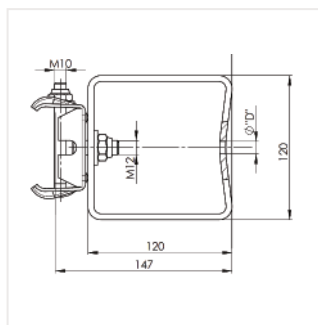
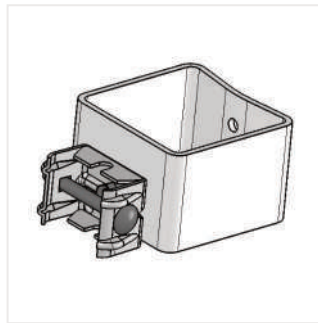


## Suporte de tubo quadrado tipo I

O suporte de tubo quadrado é desenhado para instalação da escada FABA numa estrutura de betão ou aço.

- Espaçamento entre suportes máx. 2000 mm.
- A estrutura de instalação deve ser de betão armado no mínimo B 25 (observar distâncias das bordas e espessura da parede).
- Adequado para superfícies retas ou redondas.
- Use apenas ancoragens aprovadas pelas autoridades de construção.
- Materiais: Aço galvanizado ou aço inoxidável.

Descrição	Código
Galvanizado a quente 22x40	502208
Galvanizado a quente 20x40	502228
Galvanizado a quente 13.5x40	502248
Galvanizado a quente 10.5x40	502268
INOX 1.4571 22x40	502218
INOX 1.4571 20x40	502238
INOX 1.4571 13.5x40	502258
INOX 1.4571 10.5x40	502278



## Suporte de tubo quadrado tipo II

O suporte de tubo quadrado é desenhado para instalação da escada FABA numa estrutura de betão ou aço.

- Espaçamento entre suportes máx. 2000 mm.
- A estrutura de instalação deve ser de betão armado no mínimo B 25 (observar distâncias das bordas e espessura da parede).
- Adequado para superfícies retas ou redondas.
- Use apenas ancoragens aprovadas pelas autoridades de construção.
- Materiais: Aço galvanizado ou aço inoxidável.

Descrição	Código
Galvanizado a quente Ø10.5	503047
Galvanizado a quente Ø13	502068
Galvanizado a quente Ø17	502088
Galvanizado a quente Ø21	502108
Galvanizado a quente Ø25	502128
INOX 1.4571 Ø10.5	503057
INOX 1.4571 Ø13	502078
INOX 1.4571 Ø17	502098
INOX 1.4571 Ø21	502118
INOX 1.4571 Ø25	502138



Produtos em stock, serão enviados, mais tardar, em até 3 dias.



Produtos disponíveis em 10 dias úteis.



Disponível por pedido. Informe-se sobre os prazos de entrega destes produtos.

# FABA A11

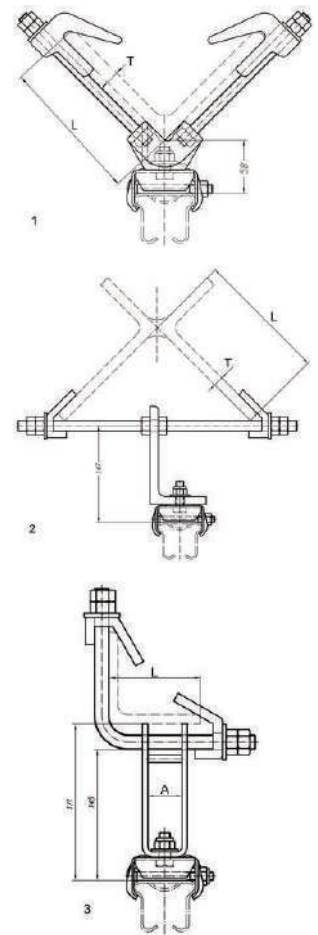
Suportes para perfil de canto e mastro

## Suporte para perfil de canto

- Fixação da escada FABA a um perfil de canto.
- Selecione o suporte correspondente de acordo com a dimensão do perfil de canto.
- Para perfis de canto entre 80 x 80 mm até 250 x 250 mm
- Para perfil X entre 160 x 160 mm e 200 x 200 mm

Modelo	Código
I. Suportes para fixação em ângulos 130 mm	503128
II Suportes para fixações em ângulo <200 mm	503138
III Suportes para fixações em ângulo <250 mm	503148
I. Suportes para fixação em ângulos 130 mm	503158
III Suportes para fixações em ângulo <250 mm	503188
III Suportes para fixações em ângulo <250 mm	503178

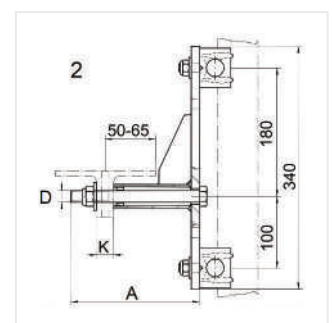
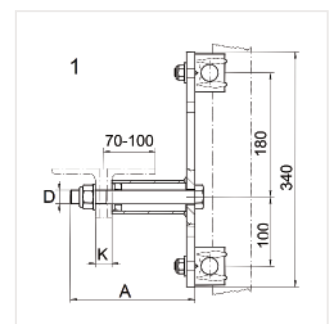
Modelo	Código
II Suportes para fixações em ângulo <200 mm	506427
III Suportes para fixações em ângulo <250 mm	503168
I. Suportes para fixação em ângulos 130 mm	506437
II Suportes para fixações em ângulo <200 mm	506447



## Suporte para mastro de treliça

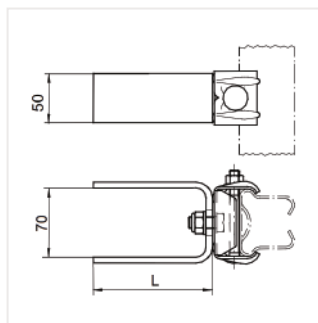
- Fixação da escada FABA a um perfil de canto (por exemplo, um mastro de rede de aço).
- Selecione o suporte correspondente de acordo com a dimensão do perfil de canto.
- Para perfis de canto entre 80 x 80 mm até 250 x 250 mm
- Para perfil X entre 160 x 160 mm e 200 x 200 mm

Model	Type
I. Suportes para fixação em ângulos 130 mm	502508
II Suportes para fixações em ângulo <200 mm	502518
III Suportes para fixações em ângulo <250 mm	502528
I. Suportes para fixação em ângulos 130 mm	502538
II Suportes para fixações em ângulo <200 mm	502458
III Suportes para fixações em ângulo <250 mm	502558
I. Suportes para fixação em ângulos 130 mm	502568
II Suportes para fixações em ângulo <200 mm	502578
III Suportes para fixações em ângulo <250 mm	502598
III Suportes para fixações em ângulo <250 mm	502588
III Suportes para fixações em ângulo <250 mm	502608



# FABA A11

Suportes para escadas e rails

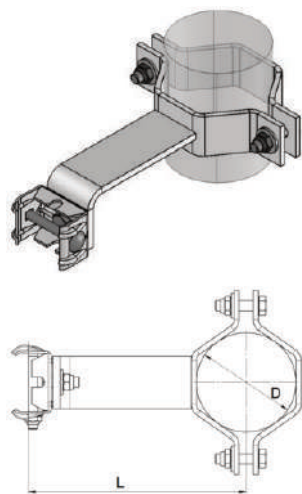


## Suporte em U para soldadura

Para soldadura em estrutura de aço por soldador certificado. Protegido contra corrosão após soldagem. Comprimentos entre 121 e 500 mm devem ser especificados no pedido.

A braçadeira de montagem e o conjunto de parafusos devem ser pedidos separadamente.

Modelo	Código
Aço inoxidável, sem tratamento	504067
Aço inoxidável, não tratado L121-305	502788
Aço inoxidável, não tratado L306-400	502808
Aço inoxidável, não tratado L401-500	502818
Aço, não tratado	504057
Aço, não tratado L121-305	502778
Aço, não tratado L306-400	502798
Aço, não tratado L401-500	502828
VI. Galvanizado a quente 31-50 mm	502827
Parafusos de montagem M12x30 de aço inoxidável	507257

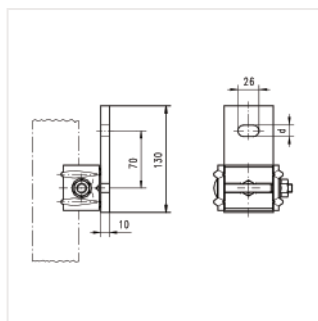


## Suporte para mastro redondo

Suporte para mastro redondo, feito sob encomenda. Inclui 1 braçadeira.

Material: aço galvanizado ou aço inoxidável

Modelo	Diâmetro (cm)	Comprimento (mm)	Material	Código
D114.3 - L249 - G	114.3	249	Galvanised steel	525957
D139.7 - L190 - G	139.7	190	Galvanised steel	526617
D146 - L220 - G	146	220	Galvanised steel	529987
D159 - L390 - G	159	390	Galvanised steel	527087
D231 - L240 - G	231	240	Galvanised steel	523837
D241 - L240 - G	241	240	Galvanised steel	523827
D244.5 - L202 - G	244.5	202	Galvanised steel	524267
D265 - L279 - G	265	279	Galvanised steel	523637
D300 - L325 - G	300	325	Galvanised steel	521727
Galvanizado	-	-	Galvanised steel	503108
Aço Inox	-	-	Stainless steel	503118



## Suporte para haste

Suporte dedicado para instalação em eixo com dimensão limitada

Modelo	Diâmetro (mm)	Peso (kg)	Código
Galvanizado	Ø10.5	0.8	503198
Galvanizado	Ø14	0.8	503208
Aço Inox	Ø10.5	0.8	506667
Aço Inox	Ø14	0.8	503218

# FABA A11

Suporte para rail

## Suporte montado centralmente em degrau de ferro

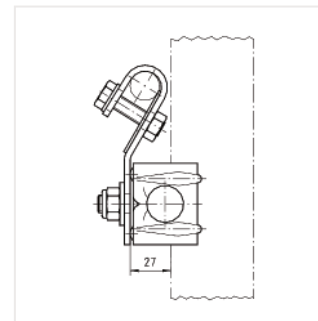
Apenas para ferro simples

Para espaçamento entre suportes, consulte o folheto BGi 691 (antigo ZH1 / 604).

Diâmetro do passo de ferro entre 19 e 22 mm. Para degraus com um diâmetro de mais de 20 mm, o espaçador é removido durante a instalação.

Instalação no meio de degraus de ferro existentes

Modelo	Material	Peso (kg)	Código
Suporte de degrau de ferro	Stainless steel	0.7	503187



## Suporte montado lateralmente em degrau de ferro

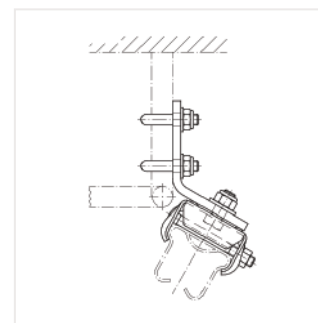
Apenas para ferro simples

Para espaçamento entre suportes, consulte o folheto BGi 691 (antigo ZH1 / 604).

Diâmetro do passo de ferro entre 19 e 22 mm. Para degraus com um diâmetro de mais de 20 mm, o espaçador é removido durante a instalação.

Instalação na lateral de degraus de ferro existentes

Modelo	Material	Peso (kg)	Código
Suporte de ferro lateral	Galvanised steel	1.2	503038
Suporte de ferro lateral	Stainless steel	1.2	503048



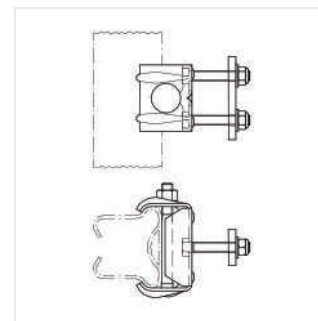
## Suporte central em degraus

Para espaçamento entre suportes, consulte o folheto BGi 691 (antigo ZH 1/604).

Faixa de fixação de até 60 mm.

Instalação nos degraus de uma escada existente.

Modelo	Diâmetro (mm)	Peso	Material (kg)	Código
Suporte 30mm	30	Stainless steel	0.7	503477
Suporte 40mm	40	Stainless steel	0.7	502308
Suporte 50mm	50	Stainless steel	0.7	502318
Suporte 60mm	60	Stainless steel	0.7	503328
Suporte 30-60mm	30-60	Stainless steel	0.4	502888



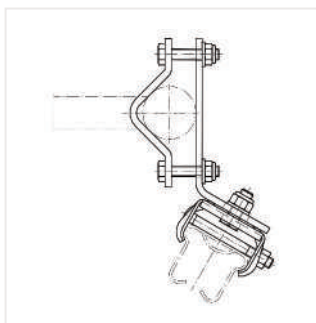
Produtos em stock, serão enviados, mais tardar, em até 3 dias.

Produtos disponíveis em 10 dias úteis.

Disponível por pedido. Informe-se sobre os preços de entrega destes produtos.

# FABA A11

Suportes de rails para instalação em barras laterais de escadas existentes

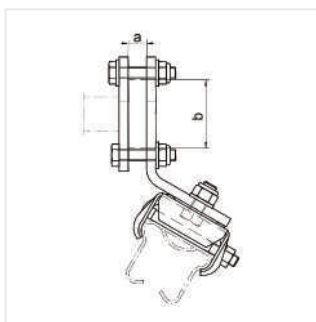


## Instalação lateral em barras redondas

Suporte para instalação de rail FABA no perfil lateral (que deve ser redondo) de uma escada existente.

- Suportes para fixação dos rails antiqueda FABA A11.
- Dimensões: 3 modelos diferentes estão disponíveis para diâmetros entre 33 mm e 80 mm.
- Materiais: Aço galvanizado e aço inoxidável.
- Fornecido com 1 braçadeira

Modelo	Código
II Galvanizado a quente 34-55 mm	503058
III Galvanizado a quente 56-80 mm	505457
II. INOX 1.4571 34-55 mm	503068
III. INOX 1.4571 56-80 mm	505467



## Instalação em barras laterais retangulares

Suporte para instalação do rail FABA no perfil lateral (que deve ser retangular) de uma escada existente.

- Suportes para fixação dos rails antiqueda FABA A11.
- Dimensões: 6 modelos diferentes estão disponíveis.
- Materiais: Aço galvanizado e aço inoxidável.
- Fornecido com 1 braçadeira

Cada suporte é projetado para se ajustar a um tamanho de barra lateral diferente. As dimensões aeb devem ser verificadas na escada existente para selecionar o suporte correspondente.

Rail lateral dimensão (cm)	b = 40-60mm	b = 40-60mm	b = 61 - 80 mm	b = 61 - 80 mm	b=81-100mm
	Código	Código	Código	Código	Código
a	Galva	Inox	Galva	Inox	Galva
6 - 20 mm	503888	503948	503918	503978	513938
21 - 30 mm	503898	503958	503928	503988	513948
31 - 50 mm	503908	503968	503938	503998	513958



Produtos em stock, serão enviados, mais tardar, em até 3 dias.



Produtos disponíveis em 10 dias úteis.

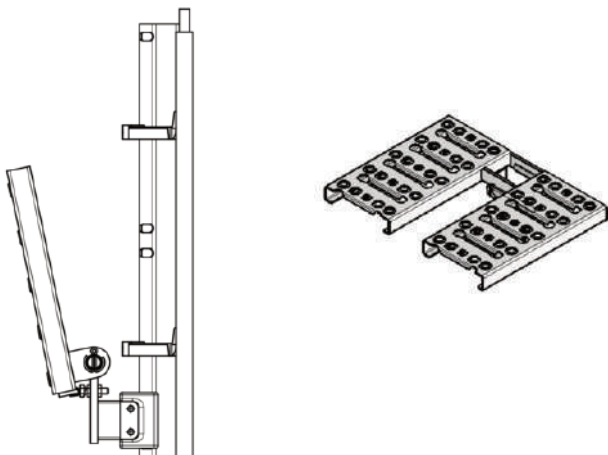


Disponível por pedido. Informe-se sobre os prazos de entrega destes produtos.

# FABA A11

Plataforma de descanso

## A12 Plataforma de descanso Tipo I



## Plataforma de descanso pivotável

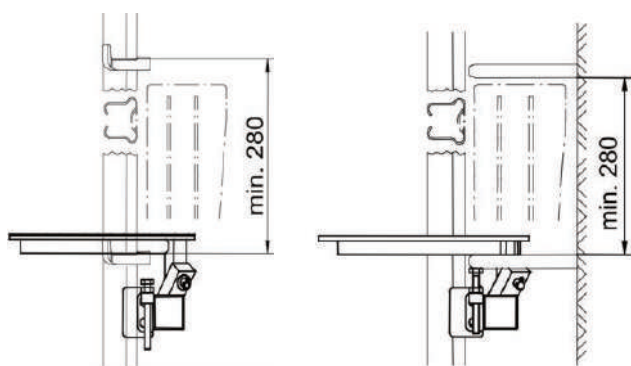
### A12 Plataforma de descanso Tipo I

- Para escadas ou rails de proteção de escada FABA A11 (instalado centralmente em degraus existentes).
- A plataforma gira atrás da escada ou degraus

A plataforma é fixada ao rail, sem necessidade de fixação na estrutura.

Materiais: Aço galvanizado e aço inoxidável.

Modelo	Código
Tipo I dobrável galv. para escada	526507
Tipo I dobrável Inox para escada	527097
Tipo I dobrável galv. para rail	528317



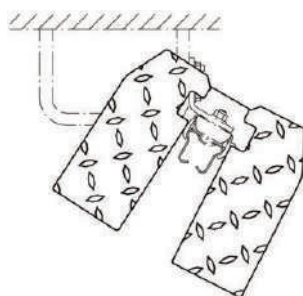
## Plataforma de descanso dobrável

### A12 Plataforma de descanso Tipo I

- Para todas as escadas de proteção de escada FABA A11 e rails instalados centralmente nos degraus (é necessária uma distância mínima de 280 mm entre os degraus).
- Para todos os rails de proteção de escada FABA A11 instalados na lateral dos ferros de degrau Apenas com suporte: 503038 ou 503048.

A plataforma é fixada ao rail, sem necessidade de fixação na estrutura.

Materiais: Aço galvanizado e aço inoxidável.

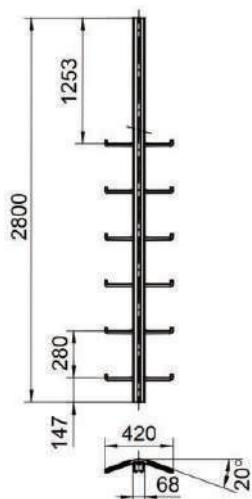


Modelo	Código
Tipo I dobrável galv.	507465
Tipo I dobrável Inox	507455



# FABA A11

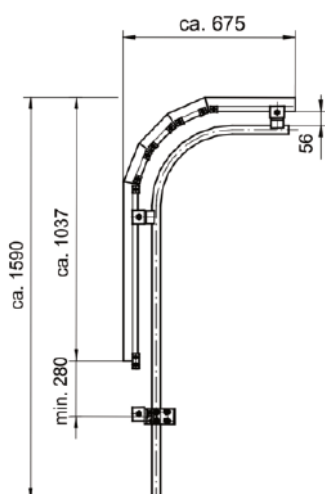
Saídas de escada



## Saída reta

- Passar para uma plataforma no topo de uma escada de acesso
- A escada de proteção não possui degraus no topo
- O degrau é fixado à estrutura com pelo menos 2 suportes.
- Instale sempre um terminal de saída amovível na extremidade superior.
- Peça o terminal amovível separadamente.

Modelo	Peso (kg)	Código
Galvanizado	19	501648
Aço Inox	19	501668



## Saída curva

- Subir para uma superfície no topo de uma escada, por ex. escalar até um telhado.
- A saída curva é fixada à estrutura com um suporte.
- Instale sempre um terminal de saída amovível na extremidade superior.
- Peça o terminal amovível separadamente.

Modelo	Peso (kg)	Código
Galvanizado	15.5	504228
Aço Inox	15.5	504238



## Saída reta com barras laterais

- Passar para uma plataforma no topo de uma escada de acesso
- A escada de proteção não possui degraus no topo
- O degrau é fixado à estrutura com pelo menos 2 suportes.
- Instale sempre um terminal de saída amovível na extremidade superior.
- Peça o terminal amovível separadamente.

Modelo	Peso (kg)	Código
Galvanizado	19	501768
Aço Inox	19	501788

Produtos em stock, serão enviados, mais tardar, em até 3 dias.

Produtos disponíveis em 10 dias úteis.

Disponível por pedido. Informe-se sobre os prazos de entrega destes produtos.

# FABA A11

## Componentes

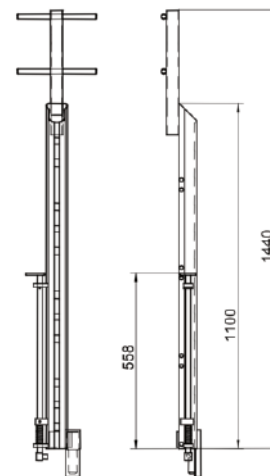
### Componentes/acessórios espaços confinados

Especialmente desenhado para acessos confinados ou instalações de escadas com proteção de escada FABA™ A11.

Para entrar num acesso confinado mantendo uma postura ergonómica e reta do corpo, o auxiliar de entrada é colocado no sistema de proteção de escada A11 existente e removido após a conclusão do trabalho. O utilizador é, portanto, capaz de se proteger enquanto permanece ao lado da abertura para o espaço confinado.

Este sistema só pode ser usado em conjunto com o acoplamento ou conector dedicado.

Modelo	Código
Auxiliar de entrada portátil	503805
Acoplamento para auxílio de entrada	508245
Connector	509437



### Seção de entrada-saída com rotação de 90°

A entrada e saída pivotantes permitem uma fácil inserção e retração do carro deslizante. Pode ser instalado em qualquer ponto da passarela de escada onde uma libertação segura da proteção de escada é garantida (por exemplo, plataformas).

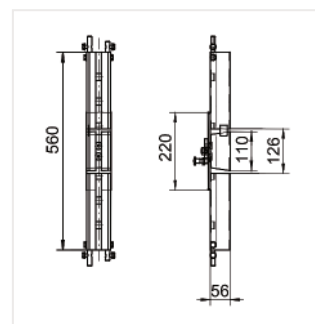
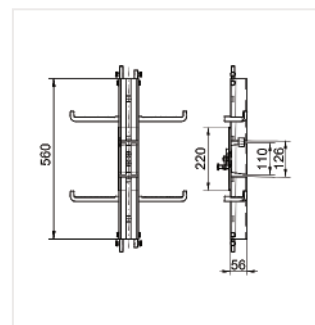
Deve ser posicionado aprox. 1100 mm acima da superfície do stand.

A seção central do rail pode ser girada a 90° e o carro deslizante pode ser recuperado na lateral.

Conectores retos são pré-montados em cada extremidade do componente.

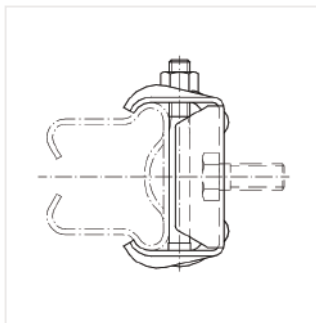
A entrada e a saída pivotantes devem ser fixadas à estrutura com um suporte.

Modelo	Material (mm)	Comprimento (kg)	Peso
Galvanizado para escada	560	4.9	508847
Aço Inox para escada	560	4.9	504078
Galvanizado para rail	560	3.4	504108
Aço Inox para rail	560	3.4	504118



# FABA A11

## Componentes

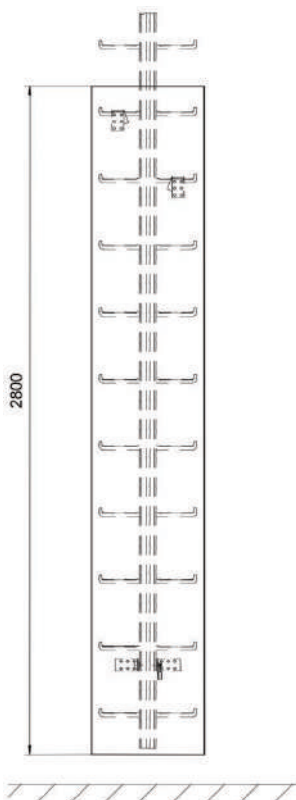


## Braçadeira

Braçadeira de fixação para FABA A11.

O conjunto de parafusos deve ser pedido separadamente.

Modelo	Material
VI. Galvanizado a quente 31-50 mm	502827
V. Galvanizado a quente 21-30 mm	507257



## Restrição de acesso

### Segurança contra utilizadores não autorizados

O objetivo da restrição de acesso é ter um elemento que impossibilite o acesso de pessoas não autorizadas ao sistema de prevenção de quedas.

Material: Alumínio.

Modelo	Código
Placa sinalética alumínio	508145



## Placa sinalética

A placa sinalética é um componente obrigatório de qualquer sistema de proteção contra quedas.

Deve ser instalada próximo ao acesso do sistema.

Inclui a referência de instalação, os carros deslizantes compatíveis e o ano de instalação.

Material: alumínio

Modelo	Código de produto
Placa sinalética	523887